

Preparación estática en acero  
inoxidable  
Estantería Esquina de aluminio 373x1394  
mm

ARTÍCULO # \_\_\_\_\_

MODELO # \_\_\_\_\_

NOMBRE # \_\_\_\_\_

SIS # \_\_\_\_\_

AIA # \_\_\_\_\_



137017 (ALS1394)

Set de estanterías lineales con montante lateral de aluminio y 4 estantes perforados de polietileno, 440 Kg de carga, 373x1394 mm

## Descripción

### Artículo No. \_\_\_\_\_

Para instalación lineal. 4 estantes perforados de polietileno (fondo= 373mm.). Montante lateral de aluminio (altura= 1700mm.). Patas ajustables.

## Características técnicas

- El sistema completo de estanterías permite un rápido y fácil montaje de los estantes en los montantes.
- En la estructura se pueden insertar GN 1/1, 1/2 y 1/3.

## Construcción

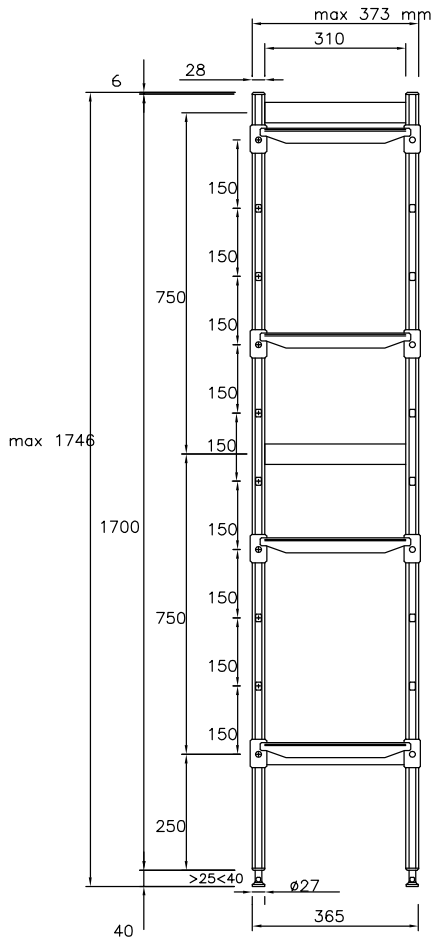
- Los montantes y los estantes están contruidos completamente en aluminio anodizado (20 micras).
- 4 filas.
- Estantes en secciones de tablillas de polietileno.
- Los estantes de polietileno se pueden lavar en el lavavajillas.

## accesorios opcionales

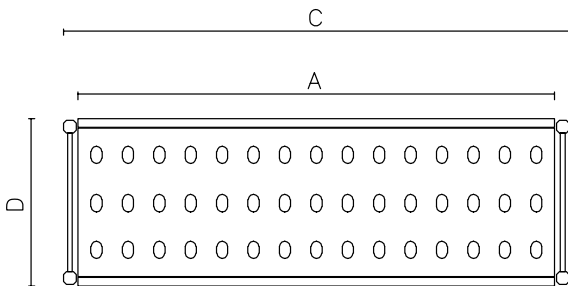
- Estante de polietileno con estructura en aluminio, 373x1330mm PNC 850057
- Junta en ángulo para estantes (diám. 373mm) PNC 850070
- 2 ruedas giratorias 100mm PNC 850072
- 2 ruedas giratorias con freno 100mm PNC 850073

Aprobación: \_\_\_\_\_

Alzado



Planta



Other

	A mm	C mm	D mm
137010	708	772	373
137011	798	862	373
137012	886	950	373
137013	974	1038	373
137014	1062	1126	373
137015	1152	1216	373
137016	1240	1304	373
137017	1330	1394	373
137018	1505	1569	373

**Info**
**Uprights**

137017 (ALS1394) 2

**Dimensiones externas, ancho** 1394 mm

**Dimensiones externas, fondo** 373 mm

**Dimensiones externas, alto** 1700 mm

**Peso de carga máxima** 560 kg

**Peso neto** 23 kg